

## EWO Wasserbelebungsdüse - BALANCE mit Informationskern – ROBALON-AM

### Wie funktioniert die EWO Belebungsdüse?

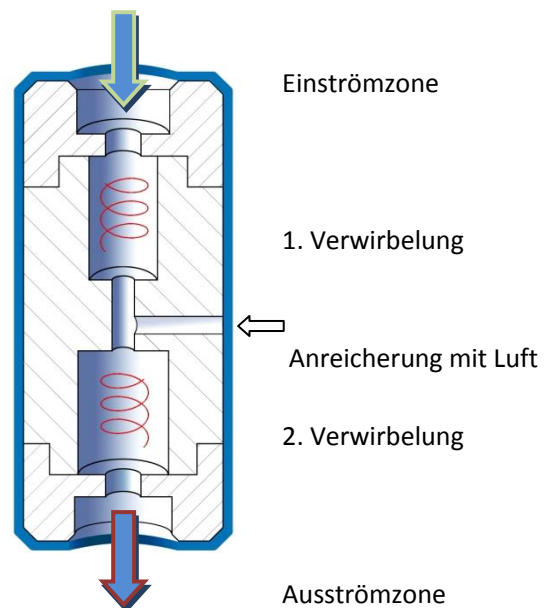
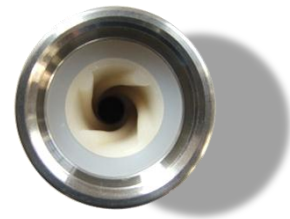
Bei der EWO- BALANCE durchströmt das Wasser zuerst die obere Wirbelkammer der Düse. In die Zwischenkammer wird mittels einer Öffnung nach Außen Luft eingesaugt (Luftanreicherung) und somit auch das Volumen des Wasserstroms vergrößert. Bevor das Luft-Wasser-Gemisch jetzt ausströmt läuft es durch eine weitere Verwirbelungsdüse. Zusätzlich wirkt während des gesamten Durchflusses der magnetisierte EWO- Edelmantel auf die Wassermoleküle und bewirkt eine positive Veränderung der Kalkkristalle - tausendfach bewährt seit 1997 in den EWO Einbaugeräten.

### EWO Belebungsdüse MIT BIO-Katalysator

Bei der EWO Belebungsdüse mit doppelter, gegenläufiger Verwirbelung wird neben der Anreicherung mit Sauerstoff (ähnlich einem Wasserfall) das Wasser auch **aktiviert** und **belebt** – es schmeckt somit frischer und wird daher vermehrt getrunken. Als **einzigartig** sind neben dem EWO- typischen Edelmantel auch die in BALANCE enthaltenen wirbelerzeugenden Teile aus ROBALON-AM (AM = Aktive Mikroorganismen) anzusehen.

### Was ist ROBALON –AM ?

Dies ist eine Mischung aus Hochleistungskunststoff und verschiedenen Gruppen natürlicher Mikroorganismen, sowie Mineralien und pflanzlichen Stoffen, die auf Menschen, Tiere und die natürliche Umwelt eine vitalisierende, regenerierende Wirkung zeigen. Dieser besondere Kunststoff ist eine absolute Neuheit und zeigt in Verbindung mit der EWO Technologie eine einzigartige Wirkung.

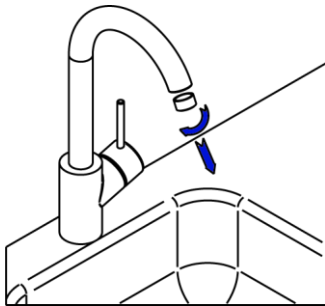




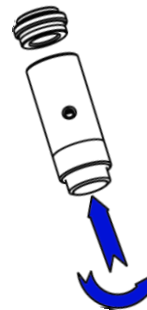
**Küchenbereich Wasserhahn:**

**M24x1** Feingewinde (Innengewinde)  
oder  
**M22x1** Feingewinde (Außengewinde)

1. Filtereinsatz (Perlator) vom Wasserhahn abschrauben



2. Passenden Adapter auf die Düse schrauben



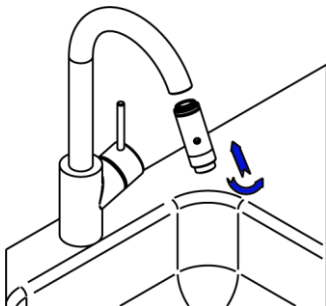
**Adapter :**

3/4" Außengewinde (Düse) auf  
**M24x1** Innengewinde (Hahn)

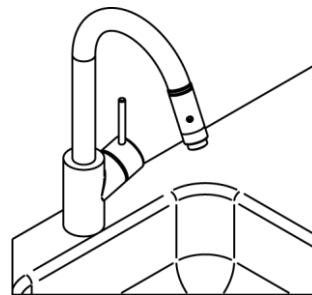
**oder**

3/4" Außengewinde (Düse) auf  
**M22x1** Außengewinde (Hahn)

4. Düse mit Adapter auf den Wasserhahn schrauben



3. Fertig !



**Außenbereich:**

Wasserhahn mit 3/4" Außengewinde

Düse einfach **ohne Adapter** aufschrauben !

